

1 ΓΙΑ ΕΩΣ 125 kg

		A							
B \ A	100	110	120	130	140	150	160	170	180
130	104	107	111	115	116	120	123	125	127
140	103	107	109	114	115	118	121	124	126
150	103	106	108	112	114	117	120	122	123
160	102	105	108	111	112	116	118	121	122
170	101	105	108	111	111	115	117	120	120
180	100	104	107	109	111	114	116	118	119
190	99	103	106	108	110	113	115	117	117

2 ΑΠΌ 125KG ΕΩΣ 250 kg

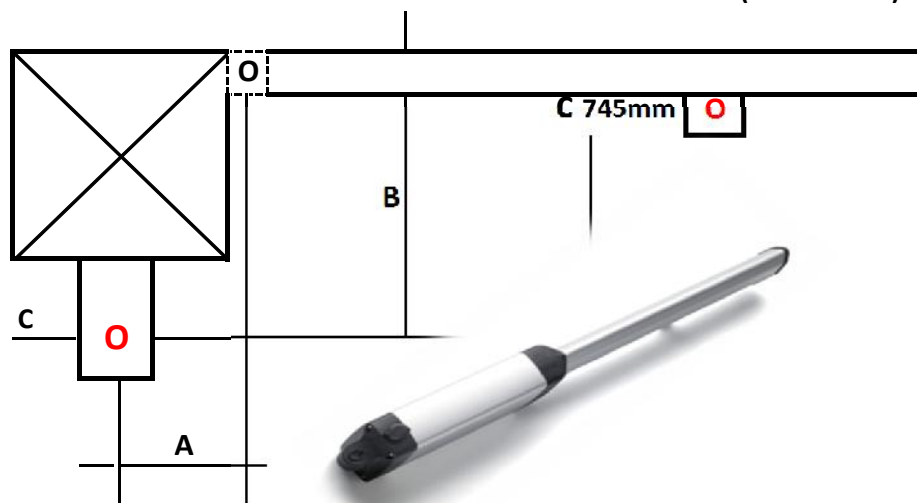
		A								
B \ A							160	170	180	190
							123	125	127	128
							121	124	126	126
							120	122	123	125
							118	121	122	124
170	101	105	108	111	111	115	117	120	120	122
180	100	104	107	109	111	114	116	118	119	118
190	99	103	106	108	110	113	115	117	117	115
200	99	103	106	108	109	112	114	115	111	110

ΠΙΝΑΚΑΣ 1. Για πόρτες βάρους έως 125 kg

ΠΙΝΑΚΑΣ 2. Για πόρτες βάρους έως 250 kg

Σε περίπτωση που δεν έχουμε τις διαστάσεις του 2. πίνακα μπορούμε να χρειο τις διαστάσεις του 1. πίνακα

C=745 mm (PHOBOS NL)



Η απόσταση της πίσω βάσης **C** με την μπροστινή βάση και με κλειστή την πόρτα πρέπει να είναι **745mm**